



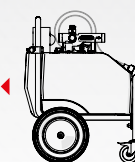
**SCHAUMAUSRÜSTUNG  
FOAM EQUIPMENT**

**MOBILE SCHAUMEINHEIT MIT TANK**

**100 ODER 150 LITER**

MOBILE FOAM UNITS WITH TANK, 100 OR 150 LITERS

- ▶ Nenndruck: PN16 / Nominal pressure: PN16
- ▶ Tankkapazität 100 oder 150 Liter/ Tank capacity: 100 or 150 liters
- ▶ Durchflussrate 200 oder 400 l/m bei 10 Bar/ Flow rate: 200 or 400 lpm @ 10 bar
- ▶ Material: Aluminium und Polyäthylen/ Material: aluminium alloy and polyethylene
- ▶ Oberflächenbehandlung: Polyesterbeschichtung und harte Eloxierung  
Surface treatment: polyester coating and hard anodisation
- ▶ Ventilart: Kugelventil/ Valve type: ball-valve
- ▶ Funktionsbetätigung: Mit Hebel / Operation: by handle
- ▶ Verschäumung ca. x10 oder x70/ Expansion: approx. x10 or x70
- ▶ Ansaugkraft in Prozent : 0, 0,1%, 0,25%, 0,5%, 1%, 2%, 3%, 4%, 5% et 6%  
Suction percentage adjustment: 0, 0,1%, 0,25%, 0,5%, 1%, 2%, 3%, 4%, 5% and 6%
- ▶ Rückschlagventil: JA/ Non-return valve: YES
- ▶ Steuerungsventil: JA/ Control valve: YES
- ▶ Ausgerüstet mit Aufnahmeschlauch: JA/ Supplied with pick-up tube: YES



**DOPPELFUNKTIONS-STRAHLROHR**

DUAL USE NOZZLE 250 LPM

Komplett Eloxiertes Aluminium, doppelte Ausdehnungsrate,  
Kann mit Schaum und Wasser benutzt werden  
Entirely in anodised aluminium alloy, double expansion rate,  
can be used with water and foam.



- ▶ Nenndruck: PN 16 / Nominal pressure: PN16
- ▶ Durchflussrate 250 l/m bei 6 Bar / Flow rate: 250 lpm @ 6 bar
- ▶ Ventilart: Kugelventil / Valve type: ball-valve
- ▶ Funktionsbetätigung: Mit Hebel / Operation: by tilting handle
- ▶ Verschäumung: ca. 10x/ Expansion: approx. x10
- ▶ Material: Aluminium/ Material: aluminium alloy
- ▶ Oberflächenbehandlung: Harte Eloxierung / Surface treatment: hard anodisation
- ▶ Gehäuseart: Hohlprofil / Bodytype: cut into bars
- ▶ Kopf: glatt/ Head: smooth
- ▶ Pistolengriff: Einzel/ Pistol grip: one
- ▶ Optionen: Fertigung des Hebels in Aluminium  
Options: operating handle in aluminium alloy



**KUPPLUNGEN**

COUPLINGS



PLA\_01075\_Flyer DE-EN\_Schaumrüstung\_Foam Equipment



**POK SAS**

18 Cours Antoine Lavoisier - 10400 Nogent-sur-Seine - FRANCE  
Tel. : +33 (0)3 25 39 84 78 - Fax : +33 (0)3 25 39 84 90  
info@pok.fr export@pok.fr www.pok.fr



YouTube



WIR ERSCHAFFEN MIT LEIDENSCHAFT / WE CREATE WITH PASSION



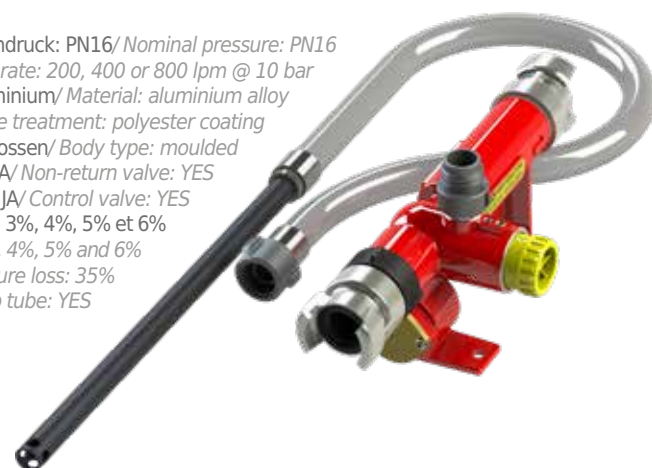


## ZUMISCHER MIXY IN ALUMINIUM 200, 400 ODER 800 L/MIN

EDUCTOR MIXY IN ALUMINIUM 200, 400 OR 800 LPM

Umleitungssystem, Polyesterbeschichtung, Einstellbar von 0 bis 6%.  
By-pass system, polyester coating, metering device from 0 to 6%.

- ▶ Nenndruck: PN16/ Nominal pressure: PN16
- ▶ Durchflussrate: 200,400 oder 800 l/m bei 10 Bar/ Flow rate: 200, 400 or 800 lpm @ 10 bar
- ▶ Oberflächenbehandlung: Polyesterbeschichtung/ Surface treatment: polyester coating
- ▶ Produktionsmethode: Gegossen/ Body type: moulded
- ▶ Rückschlagventil: JA/ Non-return valve: YES
- ▶ Steuerungsventil: JA/ Control valve: YES
- ▶ Ansaugkraft in Prozent : 0, 0,1%, 0,25%, 0,5%, 1%, 2%, 3%, 4%, 5% et 6%
- Suction percentage adjustment: 0, 0,1%, 0,25%, 0,5%, 1%, 2%, 3%, 4%, 5% and 6%
- ▶ Druckverlust : 35% / Pressure loss: 35%
- ▶ Ausgerüstet mit Aufnahmeschlauch: JA / Supplied with pick-up tube: YES

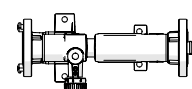
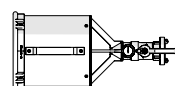


## KOMBISCHAUMROHR FÜR MITTELSCHAUM 200, 400 ODER 800 L/MIN

MEDIUM EXPANSION FOAM BRANCHPIPE 200, 400 OR 800 LPM

Netz aus Rostfreiem Stahl, Tragegriff, Absperrung  
Mesh in stainless steel, carrying handle, shut-off.

- ▶ Nenndruck: PN16 / Nominal pressure: PN16
- ▶ Durchflussrate: 200 oder 400 l/m bei 5 Bar / Flow rate: 200 or 400 lpm @ 5 bar
- ▶ Material: Aluminium oder Rostfreiem Stahl/ Material: aluminium alloy and stainless steel
- ▶ Oberflächenbehandlung: Polyesterbeschichtung/ Surface treatment: polyester coating
- ▶ Ventilart: Kugelventil / Valve type: ball-valve
- ▶ Funktionsbetätigung: Mit Absperrhebel/ Operation: by lever
- ▶ Verschäumung: ca. 70x / Expansion: approx. x70
- ▶ Tragegriff: JA / Carrying handle: YES
- ▶ Manometer: JA / Pressure gauge: YES



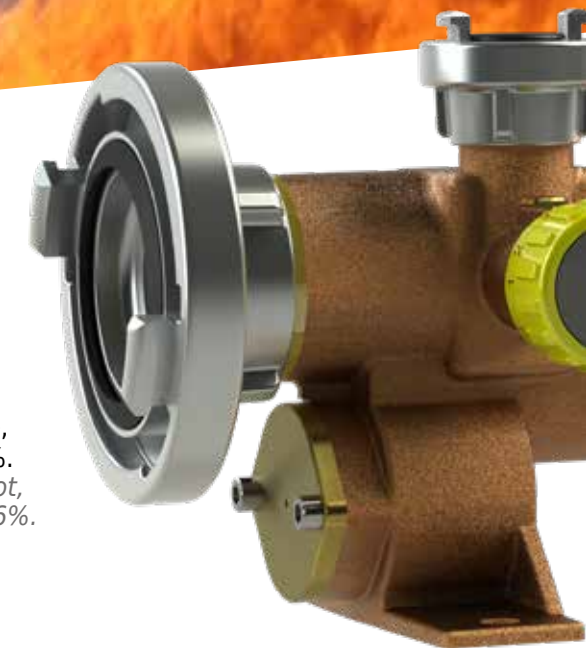
## ZUMISCHER MIXY BRONZE 200, 400 ODER 800 L/MIN

EDUCTOR MIXY BRONZE 200, 400 OR 800 LPM

Umleitungssystem, Konzipiert für die Marine, Befestigungsplatte,  
Einstellbar von 0 bis 6%.  
By-pass system, marine environment, fixation foot,  
metering device from 0 to 6%.



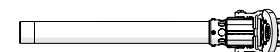
- ▶ Nenndruck: PN16 / Nominal pressure: PN16
- ▶ Durchflussrate: 200,400 oder 800 l/m bei 10 Bar / Flow rate: 200, 400 or 800 lpm @ 10 bar
- ▶ Material: Bronze / Material: bronze
- ▶ Produktionsmethode: Gegossen / Body type: moulded
- ▶ Rückschlagventil: JA / Non-return valve: YES
- ▶ Steuerungsventil: JA / Control valve: YES
- ▶ Ansaugkraft in Prozent : 0, 1%, 2%, 3%, 4%, 5% et 6%
- Suction percentage adjustment: 0, 1%, 2%, 3%, 4%, 5% and 6%
- ▶ Druckverlust: 35% / Pressure loss: 35%
- ▶ Ausgerüstet mit Aufnahmeschlauch: JA / Supplied with pick-up tube: YES
- ▶ Optionen : Einstellbar von 0,1% bis 0,5% und 1% bei Zumischern mit 200,400 und 800 l/m
- Options: Metering device 0,1%, 0,5% and 1% for eductors 200, 400 and 800 lpm



## SCHAUMROHR FÜR LEICHTSCHAUM 200, 400 ODER 800 L/MIN

LOW EXPANSION FOAM BRANCHPIPE 200, 400 OR 800 LPM

Erhältlich in kurzer Version, gefertigt in Aluminium mit Polyesterbeschichtung  
Existing in ultra-short version, in aluminium alloy with polyester coating.



- ▶ Nenndruck: PN16 / Nominal pressure: PN16
- ▶ Durchflussrate: 200,400 oder 800 l/m bei 5 Bar / Flow rate: 200, 400 or 800 lpm @ 5 bar
- ▶ Wurfweite: 22 oder 28 Meter / Range: 22 or 28 meters
- ▶ Material: Aluminium / Material: aluminium alloy
- ▶ Oberflächenbehandlung: Polyesterbeschichtung / Surface treatment: polyester coating
- ▶ Ventilart: Kugelventil / Valve type: ball-valve
- ▶ Funktionsbetätigung: mit Hebel / Operation: by operating handle
- ▶ Gehäuseart: Hohlprofil / Body type: cut into bars
- ▶ Pistolengriff: Einzel / Pistol grip: one
- ▶ Verschäumung: ca. 10x / Expansion: approx. x10

